

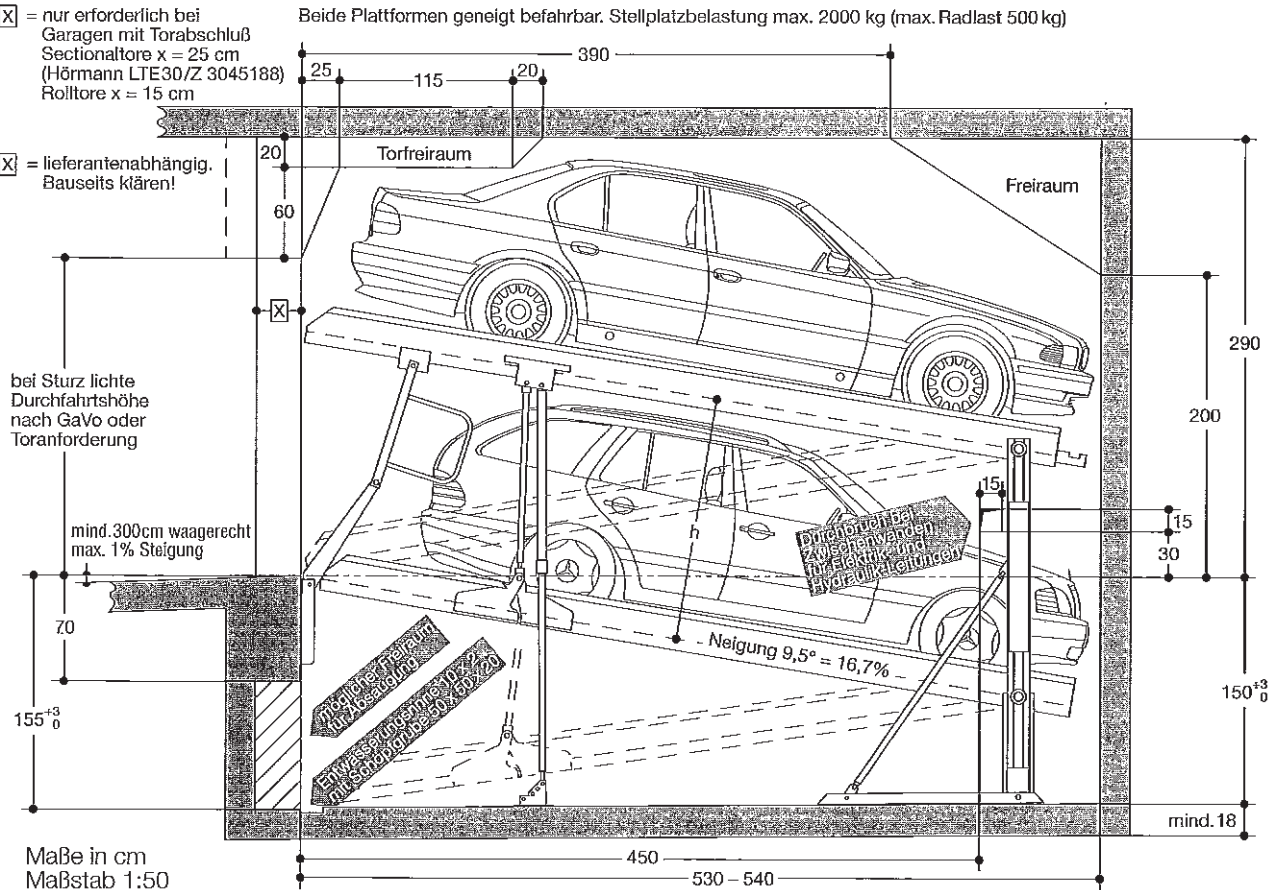
Datenblatt Wöhr Parklift 313

Parklift 316

Einzelgarage = 2 Pkw
 Doppelgarage = 4 Pkw

☒ = nur erforderlich bei Garagen mit Torabschluß
 Sectionaltore x = 25 cm (Hörmann LTE30/Z 3045188)
 Rolltore x = 15 cm

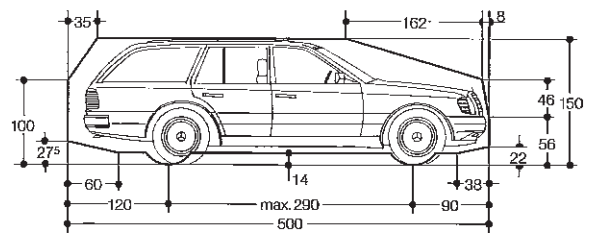
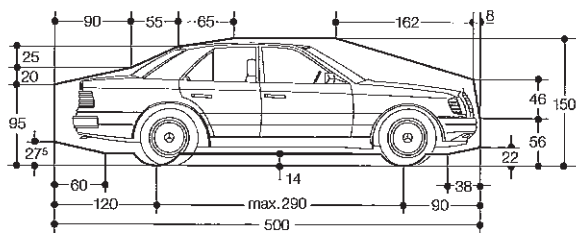
☒ = lieferantenabhängig. Bauseits klären!



	Pkw-Höhe oben	Pkw-Höhe unten	Plattformabstand h unbeladen	Grubentiefe vorne	Grubentiefe hinten	Höhe über Einfahrtsniveau
Parklift 313-155/150	150	150	153	155	150	290
Parklift 316-155/150	160	160	163	155	150	305

Falls höhere Pkw abgestellt werden sollen, verweisen wir auf unsere Systeme *Parklift 402* und *422*

Lichtraumprofil (Standardfahrzeuge)



Hinweise

1. Kombifahrzeuge bis 150 cm Höhe (bei *Parklift 316* bis 160 cm Höhe) können grundsätzlich nur **unten** geparkt werden.
2. Nur bei größerer Höhe über Einfahrtsniveau (Parklift 313 = 305 cm/Parklift 316 = 320 cm) können Kombifahrzeuge **oben** abgestellt werden, sofern der Torfreiraum nicht genutzt wird.
3. Kombifahrzeuge mit Dachreling bis 160 cm Höhe (z.B. Opel Omega Caravan) können beim Parklift 316 nur **unten** geparkt werden.
4. Pkw-Breite max. 190 cm (vgl. Breitenmaße Seite 2). Für Mercedes-Benz E-Klasse (ab Baujahr 1996) empfehlen wir eine Plattformbreite von 250 cm.
5. Falls tiefergelegte Pkw oder Pkw mit Frontspoiler die oben abgebildeten Lichtraumprofile überschreiten sollten, empfehlen wir, unsere Systeme *Parklift 402* oder *422* einzusetzen, um ein Parken solcher Fahrzeuge zu ermöglichen.
6. Aufgrund der immer größer werdenden Pkw-Längen empfehlen wir eine Grubenlänge von 540 cm. Dies bietet Ihnen größere Sicherheitsabstände auch für zukünftige Fahrzeuglängen.
7. Alternative Grubenformen und -tiefen sind auf Anfrage möglich.
8. Konstruktionsänderungen vorbehalten. Änderungen von Ausführungsdetails aufgrund des technischen Fortschrittes und aufgrund von Umweltauflagen bleiben vorbehalten.

W Ö H R
 AUTO
 PARKSYSTEME